



# **LAVASUP.A VAPORE C/ASP.GV EGON VAC 220-240/50 EU LAVOR PRO**

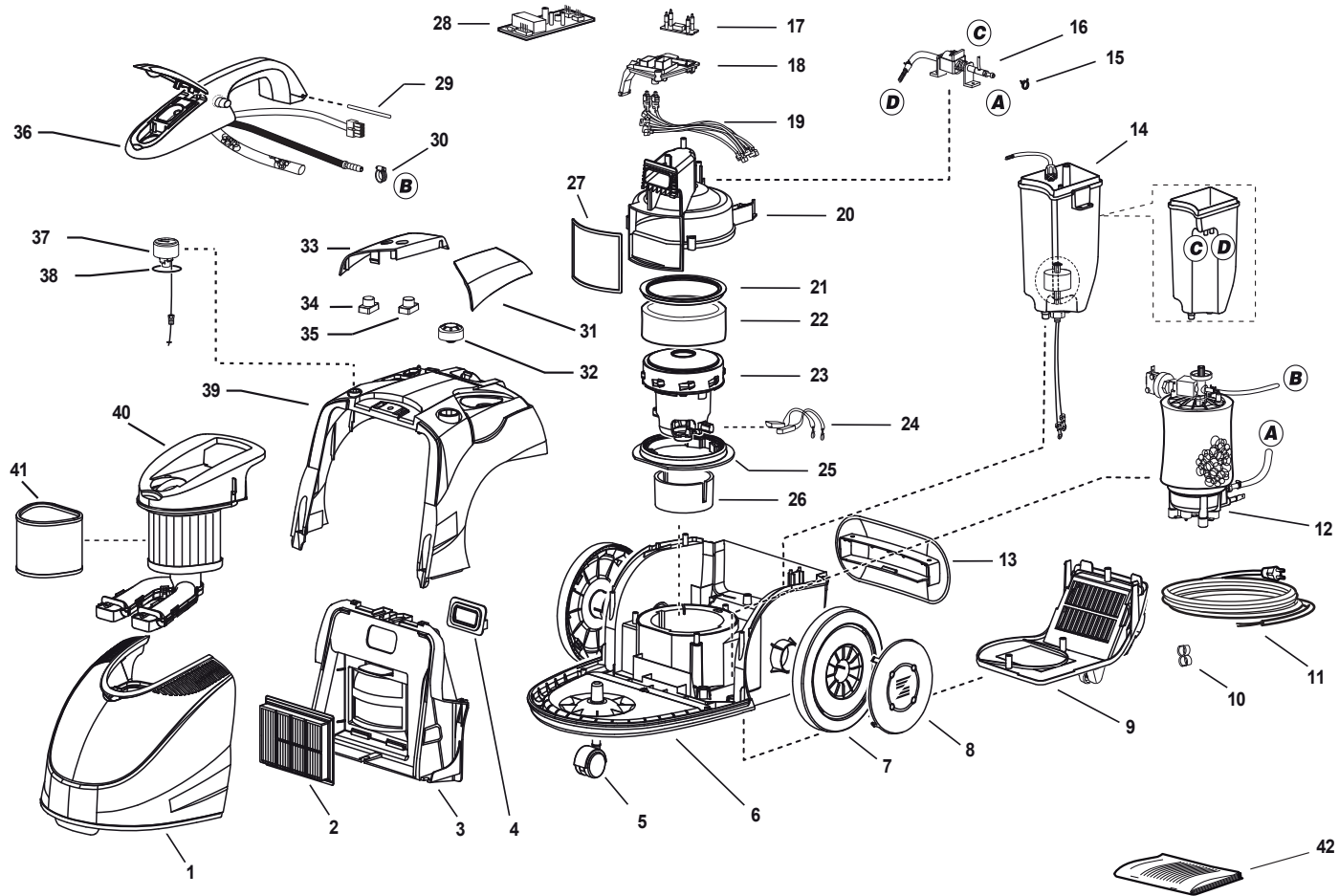
*Filtri: validità 12/11/2019*

*12/11/2019*

8.406.0015 - LAVASUP.A VAPORE C/ASP.GV EGON VAC 220-240/50 EU LAVOR PRO.....	3
R84060015 - LAVASUP.A VAPORE C/ASP.GV EGON VAC 220-240/50 EU LAVOR PRO.....	4
R52110090 - ASS.TUBO FLEX 2mt -NERO- C/SPINA C/IMP.CHIUSA -SV-(06) NO LOGO.....	7
R54090312 - KIT SPINA FLEX -SV- NERO.....	9
R54090154 - ASSIEME POMPA ACQUA SV.....	11
R54090155 - ASSIEME SERBATOIO FREDDO SV.....	13
R54090159 - ASSIEME CABLAGGIO BASE C/INTERRUTTORI.....	15
R54090205 - ASSIEME GRIGLIA INFERIORE SV -GR- RAL.7016.....	17
R54090207 - ASSIEME CARCASSA SUPERIORE SV -GR- RAL.7016.....	19
R54090208 - ASSIEME SERB. RECUPERO TRASP. C/TAMP.MAX (PARETE PE-LD).....	21
R54090210 - ASSIEME FILTRO SV -GR- RAL.701 6.....	23
R54090335 - ASSIEME CALDAIA COMPLETA (LEGA 43400) C/CROMAT. -SV-.....	25
R54090351 - ASSIEME MANIGLIA -SV- COMPLETA (TASTO -GR- RAL.7016).....	27
R54120015 - CORREDO ACCESSORI SV -VAX-.....	29
RACC84060015 - ACCESSORI.....	31

Pos.	Codice	Descrizione
0	R84060015	LAVASUP.A VAPORE C/ASP.GV EGON VAC 220-240/50 EU LAVOR PRO

D8406C015/01



LAVASUPA VAPORE C/ASP.GV EGON VAC 220-240/50 EU LAVOR PRO - Filtri: validità 12/11/2019

**R84060015 - LAVASUP.A VAPORE C/ASP.GV EGON VAC 220-240/50 EU LAVOR PRO**

Validità: dal 23/01/2017 al 31/12/9999

Pos.	Codice	Sostituito da	Q.tà	Acquistabile	Q.tà min.	Per manuten.	Descrizione
0	R52110090		1	No			ASS.TUBO FLEX 2mt -NERO- C/SPINA C/IMP.CHIUSA -SV-(06) NO LOGO
0	R54090154		1	No			ASSIEME POMPA ACQUA SV
0	R54090155		1	No			ASSIEME SERBATOIO FREDDO SV
0	R54090159		1	No			ASSIEME CABLAGGIO BASE C/INTERRUTTORI
0	R54090205		1	No			ASSIEME GRIGLIA INFERIORE SV -GR- RAL.7016
0	R54090207		1	No			ASSIEME CARCASSA SUPERIORE SV -GR- RAL.7016
0	R54090208		1	No			ASSIEME SERB. RECUPERO TRASP. C/TAMP.MAX (PARETE PE-LD)
0	R54090210		1	No			ASSIEME FILTRO SV -GR- RAL.701 6
0	R54090335		1	No			ASSIEME CALDAIA COMPLETA (LEGA 43400) C/CROMAT. -SV-
0	R54090351		1	No			ASSIEME MANIGLIA -SV- COMPLETA (TASTO -GR- RAL.7016)
0	R54120015		1	No			CORREDO ACCESSORI SV -VAX-
0	RACC84060015		1	No			ACCESSORI
001	5.409.0208		1	Si	1		ASSIEME SERB. RECUPERO TRASP. C/TAMP.MAX (PARETE PE-LD)
002	3.752.0120		1	Si	1		FILTRO USCITA ARIA -SV- F6 PAN T.193 C/GUARNIZ.
003	5.409.0206		1	Si	1		COPERCHIO ANT. MOTORE -SV- -GR- RAL.7016 C/GUARNIZ.
004	4.408.0138		1	No			GUARNIZIONE ASPIRATORE MOTORE -SV- EPDM 60sh
005	3.754.0006		1	Si	4	EXT	RUOTE GEMELLATE PIVOTANTI D.39 -N- PERNO ACCIAIO C/CUFFIA STRETTA
006	4.413.0050		1	No			CARCASSA INF. -SV- -GR- RAL. 7016
007	4.408.0129		2	Si	2		RUOTA POSTERIORE D.190 -SV- RAL.7016 (Sabie PP PHC27)
008	3.099.1051		2	Si	2		BORCHIA PER RUOTA DIAM. 170 SILVER RAL 9006
009	5.409.0205		1	Si	1		ASSIEME GRIGLIA INFERIORE SV -GR- RAL.7016
010	4.408.0194		1	No			CLIP FERMACAVO -R- PANT.193 -SV-
011	4.012.0363		1	Si	1		CAVO H05VV-F 3X1,5 MT.5,4 SP.SCHUKO ANTISPRUZZO F/F A BANDIERA
012	5.409.0335		1	Si	1		ASSIEME CALDAIA COMPLETA (LEGA 43400) C/CROMAT. -SV-
013	4.408.0407		1	Si	1		AVVOLGICAVO -SV- GRIGIO RAL.7016 S/TAMP .
014	5.409.0155		1	Si	1		ASSIEME SERBATOIO FREDDO SV
015	3.099.0116		1	Si	12		FASCETTA YDNAC 10091 d.9,1
016	5.409.0154		1	Si	1		ASSIEME POMPA ACQUA SV
017	4.415.0015		1	Si	1	EXT	SCHEDA 3 NEON 230V 1 LED SERIE -SV- (ITL'06)
018	4.408.0132		1	No			PIASTRA PORTA INTERRUTTORI -SV- (PA66FV30%)
019	5.409.0159		1	Si	1		ASSIEME CABLAGGIO BASE C/INTERRUTTORI

LAVASUPA VAPORE C/ASP.GV EGON VAC 220-240/50 EU LAVOR PRO - Filtri: validità 12/11/2019



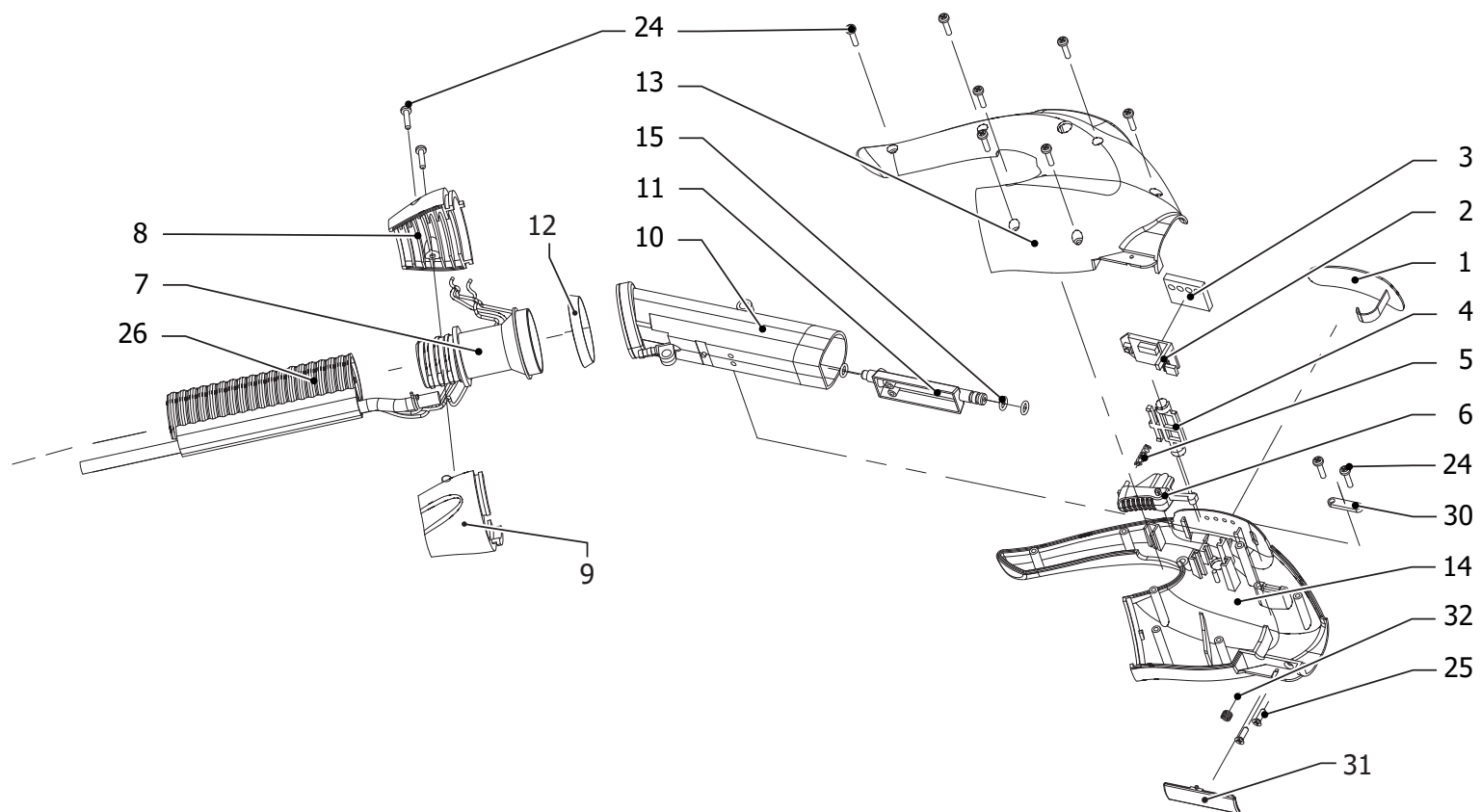
**R84060015 - LAVASUP.A VAPORE C/ASP.GV EGON VAC 220-240/50 EU LAVOR PRO**

Validità: dal 23/01/2017 al 31/12/9999

12/11/2019

Pag. 5 / 32

Pos.	Codice	Sostituito da	Q.tà	Acquistabile	Q.tà min.	Per manuten.	Descrizione
020	4.408.0136		1	Si	2		CONVOGLIATORE ASP. MOTORE -SV-
021	4.408.0139		1	Si	3		GUARNIZIONE SUPERIORE MOTORE -SV- EPDM 50sh
022	4.215.0007		1	Si	2		GUARN. CIRCOLARE X MOTORE D.14 5x125 SP.32 PPI 30
023	3.755.0067		1	Si	1		MOT.SPAZZ.230/50 1000W BY-PASS VELOCE(SPAZZ.L=117 CAV.L=520)
024	4.212.0022		2	Si	12		CAVETTO MOTORE AMET. L=300 FASTON 4.8/6.3
025	4.408.0140		1	No			GUARNIZIONE INFERIORE MOTORE -SV- EPDM DIELETTRICO 50sh
026	4.408.0148		1	No			GUARNIZIONE SUPPORTO GOMMA TER MOPLASTICA TPV Sh60 -SV-
027	6.405.0150		1	Si	0		KIT RICAMBIO APROTEZ. ISOL. (PWC-600-310)
028	4.415.0014		1	Si	1	EXT	SCHEDA CONTROLLO CALDAIA/MOTORE SERIE SV -ISOLATA- (ITL'06)
028	4.408.0341		1	No			MANOPOLA REG.VAPORE C/TAMP. SILVER â€“SV- RAL.7016
029	4.006.0310		1	No			SPINA CILINDRICA 5x110
030	3.099.1120		1	Si	12		FASCETTA A VITE METALLICA DIAM ETRO 10-12mm ESAG.CH.7
031	4.408.0343		1	Si	3		TAPPO RIEMP.SERB.CALDAIA -SV- TRASP.
032	4.408.0341		1	No			MANOPOLA REG.VAPORE C/TAMP. SILVER â€“SV- RAL.7016
033	4.408.0344		1	No			COPERCHIO INTERR. TRASP. C/TAMP.4 SIMB.SILVER -SV-
034	4.408.0330		1	Si	6		TASTO INTERRUETTORE TAMP.0-1 -SV- SILVER
035	4.408.0328		1	Si	6		TASTO INTERRUETTORE TAMP.RESIST ENZA -SV- SILVER
036	5.409.0351		1	Si	1		ASSIEME MANIGLIA -SV- COMPLETA (TASTO -GR- RAL.7016)
037	3.107.0022		1	Si	1		MANOMETRO D.40 0-6 BAR C/PROTE Z.CORPO -GR- RAL.7016 (PANT.425C)
039	5.409.0207		1	Si	1		ASSIEME CARCASSA SUPERIORE SV -GR- RAL.7016
040	5.409.0210		1	Si	1		ASSIEME FILTRO SV -GR- RAL.701 6
041	3.752.0123		1	Si	1		FILTRO LAVABILE SERBATOIO -SV-
042	7.400.0182		1	Si	1		MANUALE GV EGON VAC +CE LAVOR 7L A5 144F
061	3.099.1051		2	Si	2		BORCHIA PER RUOTA DIAM. 170 SILVER RAL 9006
062	4.012.0363		1	Si	1		CAVO H05VV-F 3X1,5 MT.5,4 SP.SCHUKO ANTISPRUZZO F/F A BANDIERA
100	4.408.0330		1	Si	6		TASTO INTERRUETTORE TAMP.0-1 -SV- SILVER
101	4.408.0328		1	Si	6		TASTO INTERRUETTORE TAMP.RESIST ENZA -SV- SILVER
103	4.408.0194		1	No			CLIP FERMACAVO -R- PANT.193 -SV-
105	5.409.0351		1	Si	1		ASSIEME MANIGLIA -SV- COMPLETA (TASTO -GR- RAL.7016)



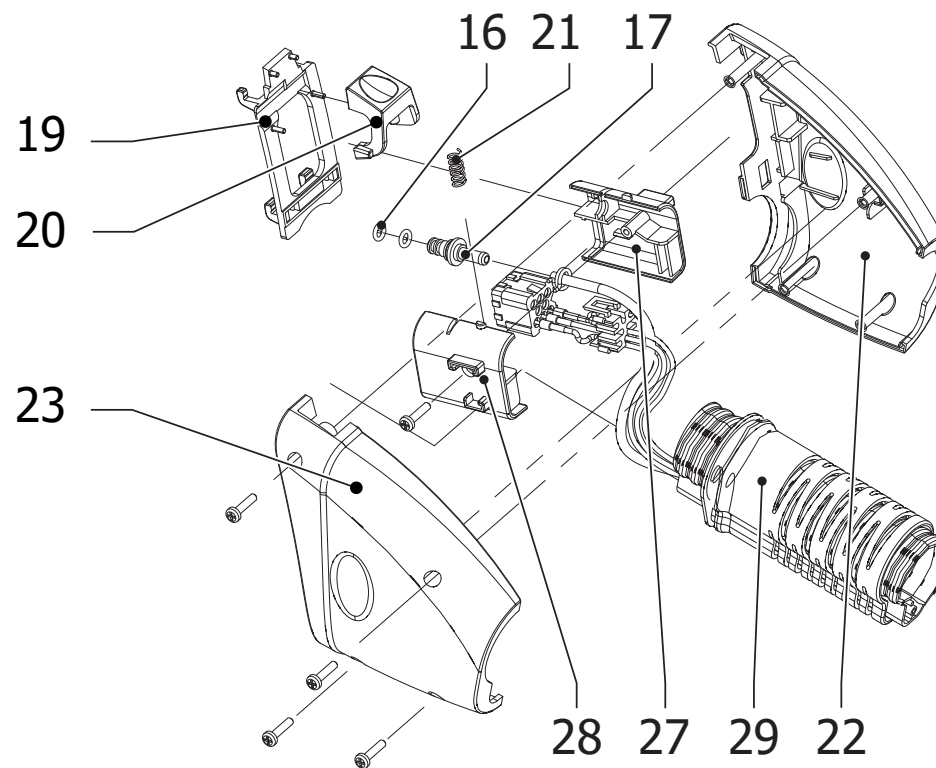
LAVASUPA VAPORE C/ASP.GV EGON VAC 220-240/50 EU LAVOR PRO - Filtri: validità 12/11/2019

**R52110090 - ASS.TUBO FLEX 2mt -NERO- C/SPINA C/IMP.CHIUSA -SV-('06) NO LOGO**

Validità: dal 23/01/2017 al 31/12/9999

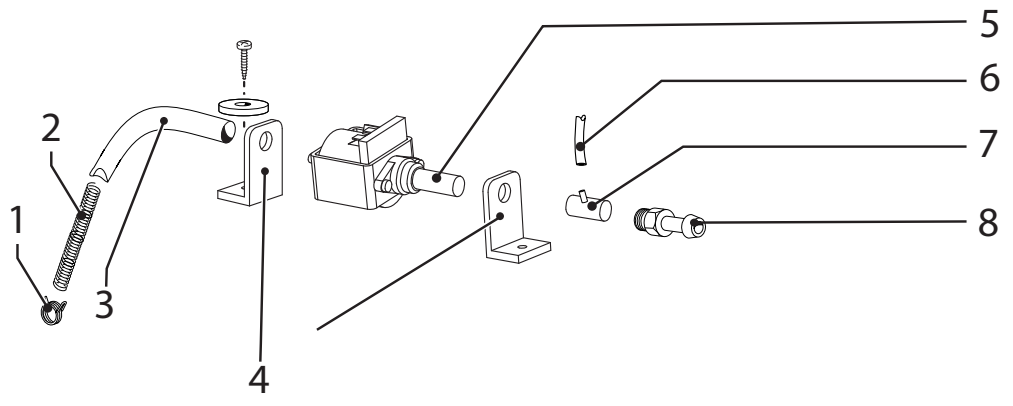
Pos.	Codice	Sostituito da	Q.tà	Acquistabile	Q.tà min.	Per manuten.	Descrizione
0	R54090312		1	No			KIT SPINA FLEX -SV- NERO
001	3.403.0247		1	Si	1		TASTIERA A MEMBRANA 4 LED X FLEX SV SERIGRAFIA NO LOGO
002	4.415.0016		1	Si	1	EXT	SCHEDA IMPUGNATURA FLEX 4 LED SERIE SV -ISOLATA- (ITL'06)
003	4.215.0077		1	Si	6		SPUGNA ADESIVA MOUSSE EPDM 300/100 SP.5 X SCHEDA 4 LED
004	4.408.0412		1	Si	6		FERMO LEVA FLEX SV (RAL.9011)
005	4.407.0005		1	No			MOLLA PER TASTO ACCESSORI HP
006	4.408.0413		1	Si	6		LEVA AZIONAMENTO VAPORE X FLEX SV (RAL.9011)
007	4.408.0425		1	Si	20		RACCORDO FILETTATO NERO LATO IMPUGN . X FLEX SV
008	4.408.0426		1	Si	20		TERMINALE SNODATO SUPERIORE NERO X IMP. FLEX SV
009	4.408.0427		1	Si	20		TERMINALE SNODATO INFERIORE NERO X IMP. FLEX SV
010	4.408.0428		1	Si	2		INNESTO SNODATO NERO IMPUGN.FLEX SV SCARIC.
011	4.408.0429		1	Si	20		UGELLO VAPORE NERO X INNESTO IMP.FL EX SV
012	4.215.0078		1	Si	12		GUARNIZIONE X TENUTA CIRCOLARE D.50 X IMP. FLEX SV
013	4.408.0416		1	Si	2		IMPUGNATURA CHIUSA DX FLEX NERO -SV-
014	4.408.0417		1	Si	2		IMPUGNATURA CHIUSA SX FLEX NERO -SV-
015	3.200.0207		4	Si	12		GUARNIZIONE OR 5,28x1,78 VITON (VERDE)
024	3.002.0699		4	Si	12		VITE AUTOF. 3,5X16 TC/TC INOX UNI 6954
025	3.002.0700		2	Si	12		VITE AUTOF. 3,5X13 TSP/TC INOX UNI 6955
026	5.409.0096		1	No			KIT TUBO FLEX 2MT CABLATO C/TUBO VAPORE SV
030	4.408.0258		1	Si	12		PRESSACAVO PER FLEX SV INTERAS SE 20
031	4.408.0424		1	Si	12		TASTO BASCULANTE NERO PER FLEX/PROLUNGHE -SV-
032	4.407.0060		1	Si	12		MOLLA PER TASTO ACCESS. -SV-





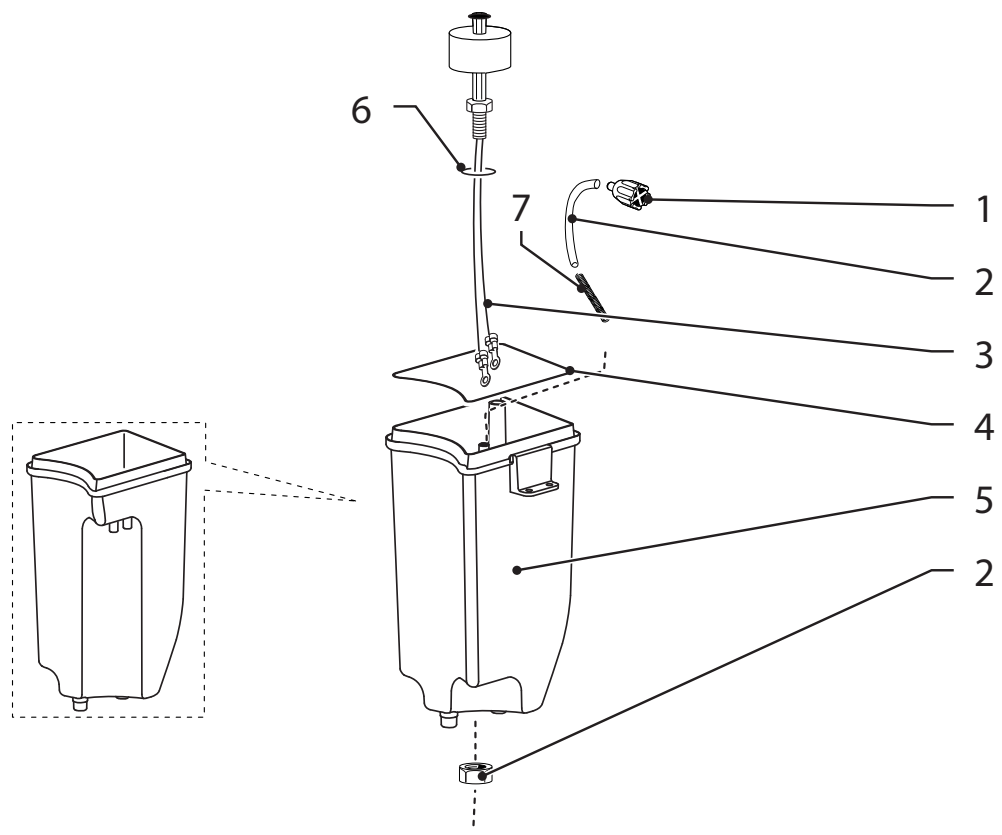
Pos.	Codice	Sostituito da	Q.tà	Acquistabile	Q.tà min.	Per manuten.	Descrizione
016	3.200.0122		2	No			GUARNIZIONE OR 4,48x1,78 VITON VERDE sh.70
017	4.408.0022		1	Si	4		SPINOTTO VAPORE MASCHIO NERO PA66 FV30 (RIF. 61017)
019	4.408.0155		1	Si	6		GANCIO A SLITTA X SPINA FLEX S V NERO PA66 30%FV
020	4.408.0423		1	Si	20		TASTO X GANCIO A SLITTA SPINA FLEX SV NERO
021	4.407.0087		1	Si	12		MOLLA X SPINA FLEX SV
022	4.408.0419		1	Si	9		CORPO INNESTO DESTRO NERO -SV-
023	4.408.0420		1	Si	9		CORPO INNESTO SINISTRO NERO -SV-
027	4.408.0421		1	Si	20		SPINA INNESTO DESTRA NERO -SV-
028	4.408.0422		1	Si	20		SPINA INNESTO SINISTRA NERO -SV-
029	4.408.0294		1	Si	6		MANICOTTO INNESTO NERO -SV-

D54090154/01



Pos.	Codice	Sostituito da	Q.tà	Acquistabile	Q.tà min.	Per manuten.	Descrizione
001	3.099.0116		1	Si	12		FASCETTA YDNAC 10091 d.9,1
002	4.607.0128		2	Si	6		MOLLA X TUBO ASPIR.DETERG.De6, 5 L.100 FILO D.0,5 INOX
003	4.408.0259		1	No			TUBO TRASPARENTE 6X9 L=320mm
004	4.208.0313		2	Si	3		ANTIVIBRANTE A L PER POMPA ULKA/CEME PVC 70sh
005	3.551.0031		1	Si	1	EXT	POMPA ET 505 220-240V 50Hz
006	3.752.0130		1	Si	12		TUBO SILICONE TRASP. 4x8 L=130
007	3.106.0010		1	Si	4		DEAREATORE DEACAL
008	4.606.0004		1	Si	3		PORTAGOMMA D.7 1/8 M (OTTONE)

D54090155/01



LAVASUPA VAPORE C/ASP.GV EGON VAC 220-240/50 EU LAVOR PRO - Filtri: validità 12/11/2019

**R54090155 - ASSIEME SERBATOIO FREDDO SV**

Validità: dal 23/01/2017 al 31/12/9999

Pos.	Codice	Sostituito da	Q.tà	Acquistabile	Q.tà min.	Per manuten.	Descrizione
001	4.008.0006		1	Si	12		FILTRO DETERGENTE
002	4.408.0259		1	No			TUBO TRASPARENTE 6X9 L=320mm
003	3.403.0159		1	Si	1	EXT	SENSORE LIVELLO P200AC-035/1 C/DADO (GALL.INVERTITO)
004	4.408.0173		1	Si	12		GUARNIZIONE CHIUSA EPDM ESPANS O D.3 L=390 -SV-
005	4.408.0130		1	No			SERBATOIO FREDDO CALDAIA -SV-
006	3.200.0010		1	Si	12		GUARNIZIONE OR 7,66 X 1,78 RIF .2031 SH70
007	4.607.0128		1	Si	6		MOLLA X TUBO ASPIR.DETERG.De6, 5 L.100 FILO D.0,5 INOX



1

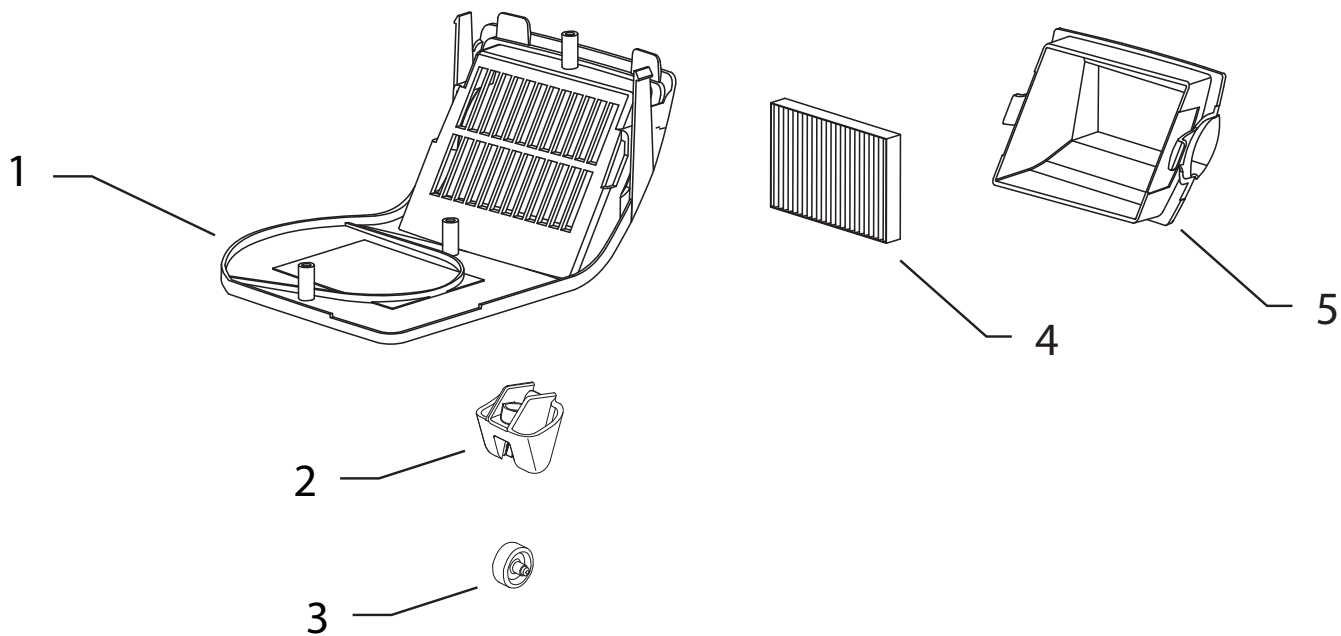


2

Pos.	Codice	Sostituito da	Q.tà	Acquistabile	Q.tà min.	Per manuten.	Descrizione
001	3.401.0055		2	Si	3	EXT	INTERR. BIP PUSH L5 16A CONTAT TI ARGENTATI COD.L52H8N90CC
002	4.412.0074		1	Si	1		CABLAGGIO BASE SV 230V (X SCHE DA ITL'06)

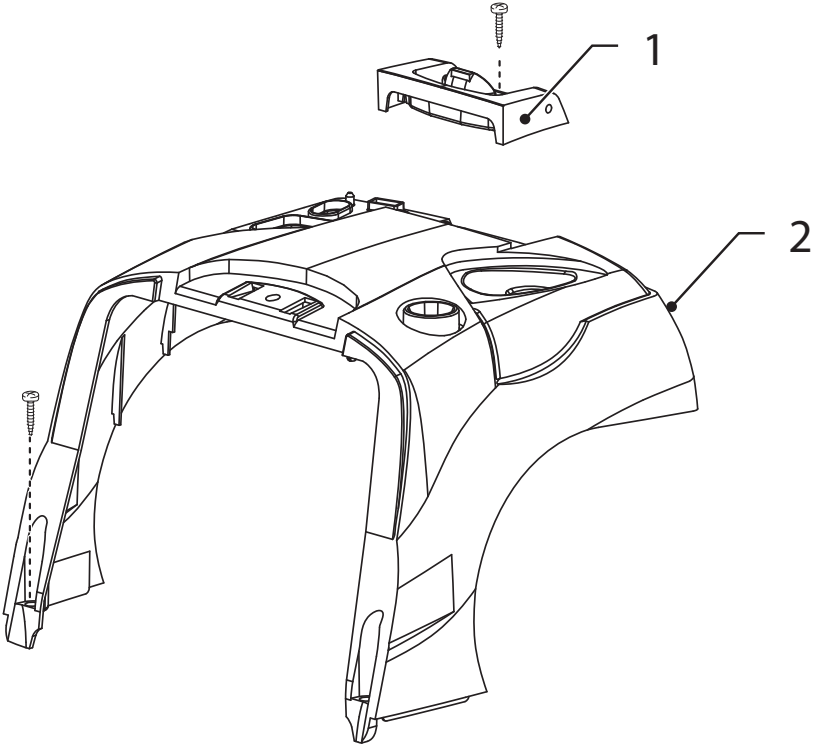


D54090205/01



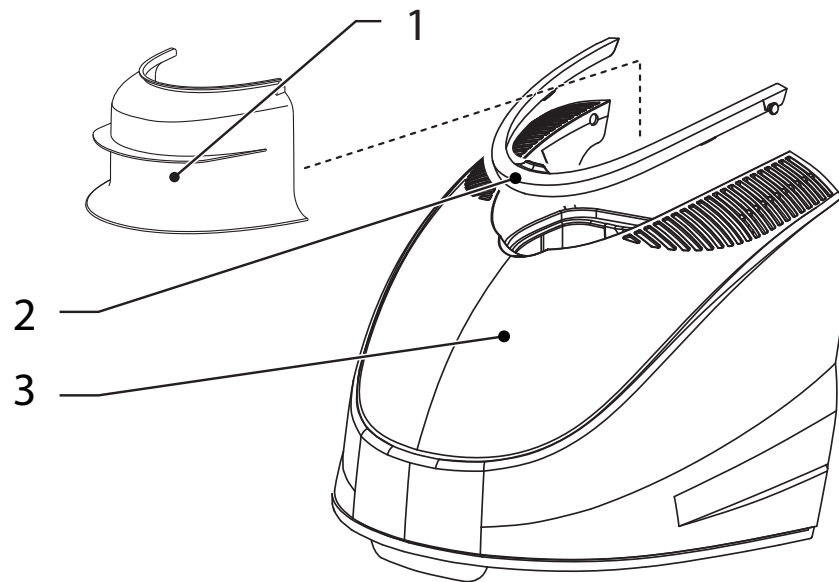
Pos.	Codice	Sostituito da	Q.tà	Acquistabile	Q.tà min.	Per manuten.	Descrizione
001	4.408.0324		1	No			GRIGLIA INF.RAFFREDD.MOTORE -SV- -GR- RAL.7016
002	4.408.0326		1	No			CARTER PER RULLO POST.ANTIRIB. -SV- -GR- RAL.7016
003	4.408.0325		1	No			RULLO POST.ANTIRIB.-SV- -GR- RAL.7016
004	4.408.0171		1	Si	12		ELEMENTO FILTRANTE 95x65x10 TDK140 -SV-
005	4.408.0323		1	No			COPERCHIO GRIGLIA FILTRO MOT. -SV- GR.SC. RAL.7016

D54090207/01



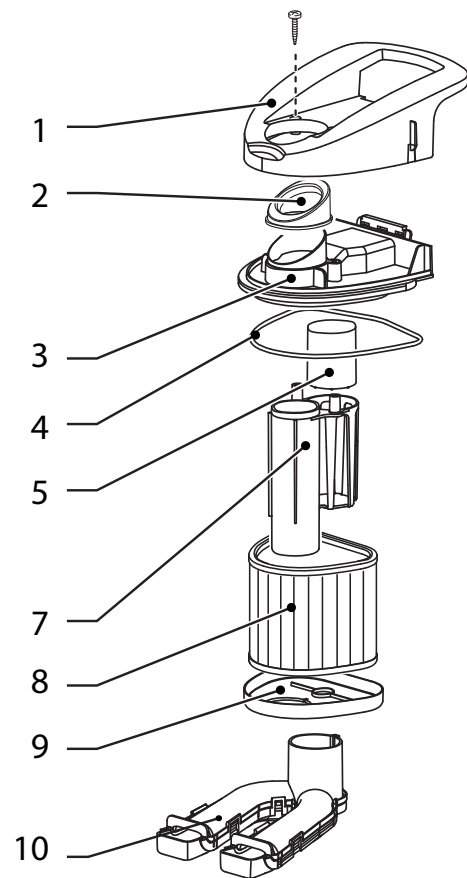
Pos.	Codice	Sostituito da	Q.tà	Acquistabile	Q.tà min.	Per manuten.	Descrizione
001	4.408.0331		1	No			BASE PER MANIGLIA -SV- -GR- RAL.7016
002	4.413.0051		1	Si	1		CARCASSA SUP.-SV- GR RAL.7016 C/TAMP.SILVER S/SEDE ESTERNA TAPPO

D54090208/01



Pos.	Codice	Sostituito da	Q.tà	Acquistabile	Q.tà min.	Per manuten.	Descrizione
001	4.408.0337		1	Si	1		PARETE DIVISORIA SERB.REC.-SV- -GR- RAL.7016
002	4.408.0336		1	No			MANIGLIA SERBATOIO RECUPERO -SV- -GR- RAL.7016
003	5.409.0209		1	No			SERBATOIO RECUPERO -SV- TRASP. SALDATO E TAMP. MAX

D54090210/01



LAVASUPA VAPORE C/ASP.GV EGON VAC 220-240/50 EU LAVOR PRO - Filtri: validità 12/11/2019

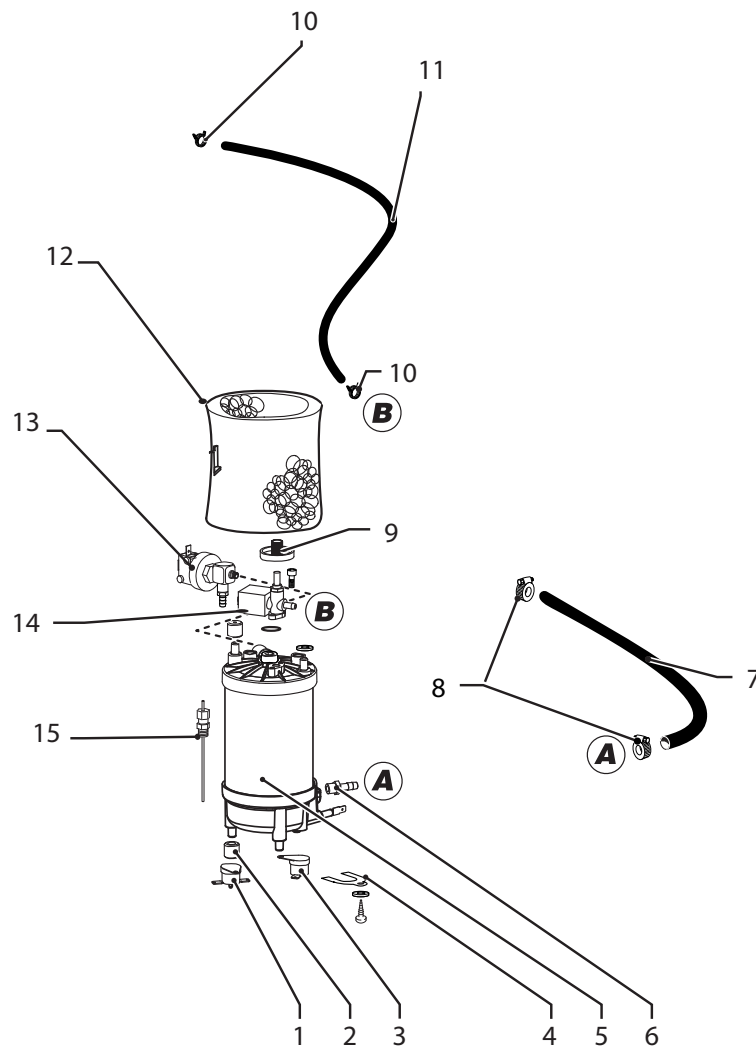
**R54090210 - ASSIEME FILTRO SV -GR- RAL.701 6**

Validità: dal 23/01/2017 al 31/12/9999

Pos.	Codice	Sostituito da	Q.tà	Acquistabile	Q.tà min.	Per manuten.	Descrizione
001	4.408.0338		1	No			COPERCHIO FILTRO -SV- -GR- RAL .7016
002	4.408.0149		1	Si	6		GUARNIZIONE INGRESSO ASPIRAZ. -SV- NBR 60sh AUTOLUBRIFICANTE
003	4.408.0339		1	No			CORPO FILTRO SUP. -SV- -GR- RAL.7016
004	4.408.0173		1	Si	12		GUARNIZIONE CHIUSA EPDM ESPANS O D.3 L=390 -SV-
005	5.409.0166		1	Si	3	EXT	ASSIEME GALLEGG. -SV-(36-39gr)
007	4.408.0340		1	Si	6		CORPO FILTRO INFERIORE -SV- -GR- RAL.7016
008	3.752.0121		1	Si	1		FILTRO IN SPUGNA SERBATOIO SV
009	4.408.0120		1	Si	3		COPERCHIO INF.FILTRO LAVABILE -SV-
010	5.409.0134		1	Si	4		RACCORDO ASPIR. AD Y COMPLETO

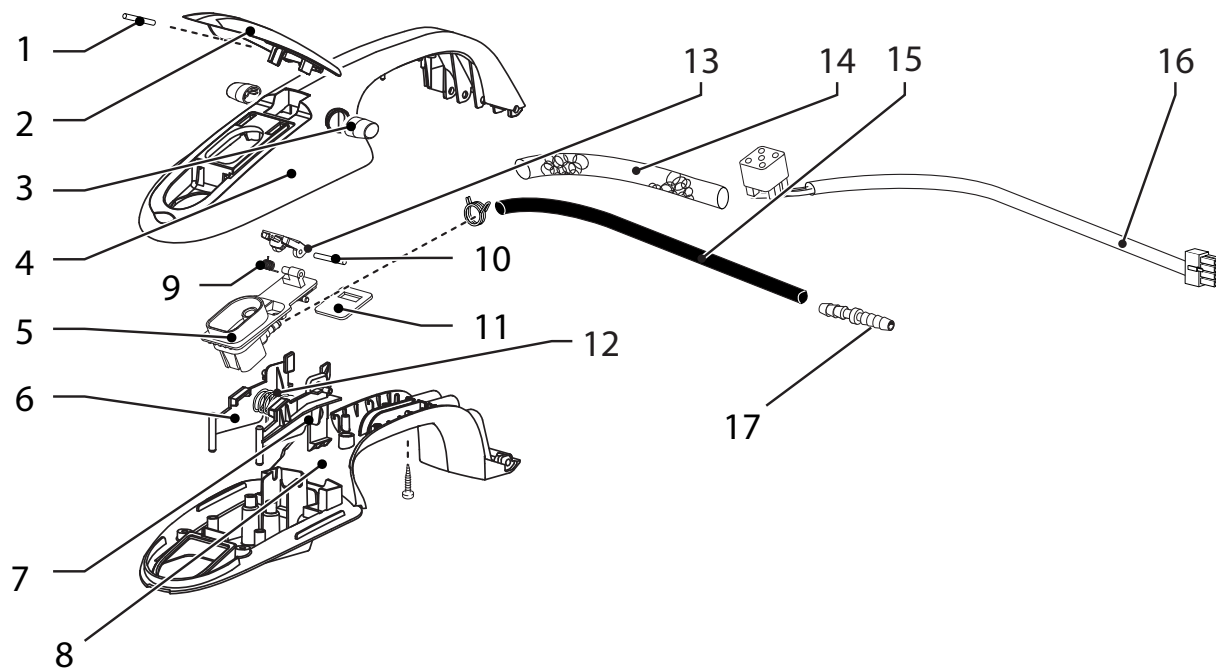


D54090335/01



Pos.	Codice	Sostituito da	Q.tà	Acquistabile	Q.tà min.	Per manuten.	Descrizione
001	3.403.0120		1	Si	2		TERMOSTATO 250'C ONE SHOT (271) FASTON ORIZZ.6,3 MARCATURA NERA
002	4.408.0264		5	Si	12		TAMPONE DI SUPPORTO SILICONE ROSSO
003	3.403.0119		1	Si	3		TERMOSTATO 200'C RA (271) FASTON ORIZZ.6,3 MARC.ROSSA STAFFA 2 FORI
004	4.407.0001		1	Si	12		STAFFA FISSAGGIO TERMOSTATO
005	5.409.0334		1	Si	1		ASSIEME CALDAIA -SV- 230V C/CROMAT. (LEGA 43400)
006	4.407.0116		1	Si	2		PORTAGOMMA D.7 1/8'M (INOX)
007	4.418.0009		1	Si	6		TUBO CALZATO SILICONE 5X10 L= 250
008	3.099.1120		1	Si	12		FASCETTA A VITE METALLICA DIAM ETRO 10-12mm ESAG.CH.7
009	4.408.0005		1	Si	5		SOTTOMANOPOLA REGOLATORE
010	3.099.0116		1	Si	12		FASCETTA YDNAC 10091 d.9,1
011	4.418.0024		1	Si	6		TUBO CALZATO EPDM 4X8 L.400mm
012	4.408.0174		1	Si	2		PROTEZIONE ISOLANTE CALDAIA RESINA MELAMMINICA -SV-
013	3.403.0250		1	Si	1		PRESSOST. 4,2bar 1/4G BASE RYTON -NC- (XP91E341042)
014	3.412.0013		1	Si	1	EXT	ELETTROVALVOLA REGOL. Dn1,7 5530 (+OR)
015	5.409.0048		1	Si	2		ASSIEME SENSORE DI LIVELLO L=118 +RACC.1/8 +TUBI
045	5.409.0334		1	Si	1		ASSIEME CALDAIA -SV- 230V C/CROMAT. (LEGA 43400)
046	4.408.0174		1	Si	2		PROTEZIONE ISOLANTE CALDAIA RESINA MELAMMINICA -SV-
047	3.403.0120		1	Si	2		TERMOSTATO 250'C ONE SHOT (271) FASTON ORIZZ.6,3 MARCATURA NERA
048	4.408.0264		5	Si	12		TAMPONE DI SUPPORTO SILICONE ROSSO
049	3.403.0119		1	Si	3		TERMOSTATO 200'C RA (271) FASTON ORIZZ.6,3 MARC.ROSSA STAFFA 2 FORI
050	4.407.0001		1	Si	12		STAFFA FISSAGGIO TERMOSTATO
051	4.407.0116		1	Si	2		PORTAGOMMA D.7 1/8'M (INOX)
052	3.403.0250		1	Si	1		PRESSOST. 4,2bar 1/4G BASE RYTON -NC- (XP91E341042)
053	4.408.0005		1	Si	5		SOTTOMANOPOLA REGOLATORE
055	3.412.0013		1	Si	1	EXT	ELETTROVALVOLA REGOL. Dn1,7 5530 (+OR)
058	5.409.0048		1	Si	2		ASSIEME SENSORE DI LIVELLO L=118 +RACC.1/8 +TUBI
078	4.418.0024		1	Si	6		TUBO CALZATO EPDM 4X8 L.400mm
088	3.099.1120		1	Si	12		FASCETTA A VITE METALLICA DIAM ETRO 10-12mm ESAG.CH.7
089	4.418.0009		1	Si	6		TUBO CALZATO SILICONE 5X10 L= 250
090	3.099.0116		1	Si	12		FASCETTA YDNAC 10091 d.9,1

D54090351/01



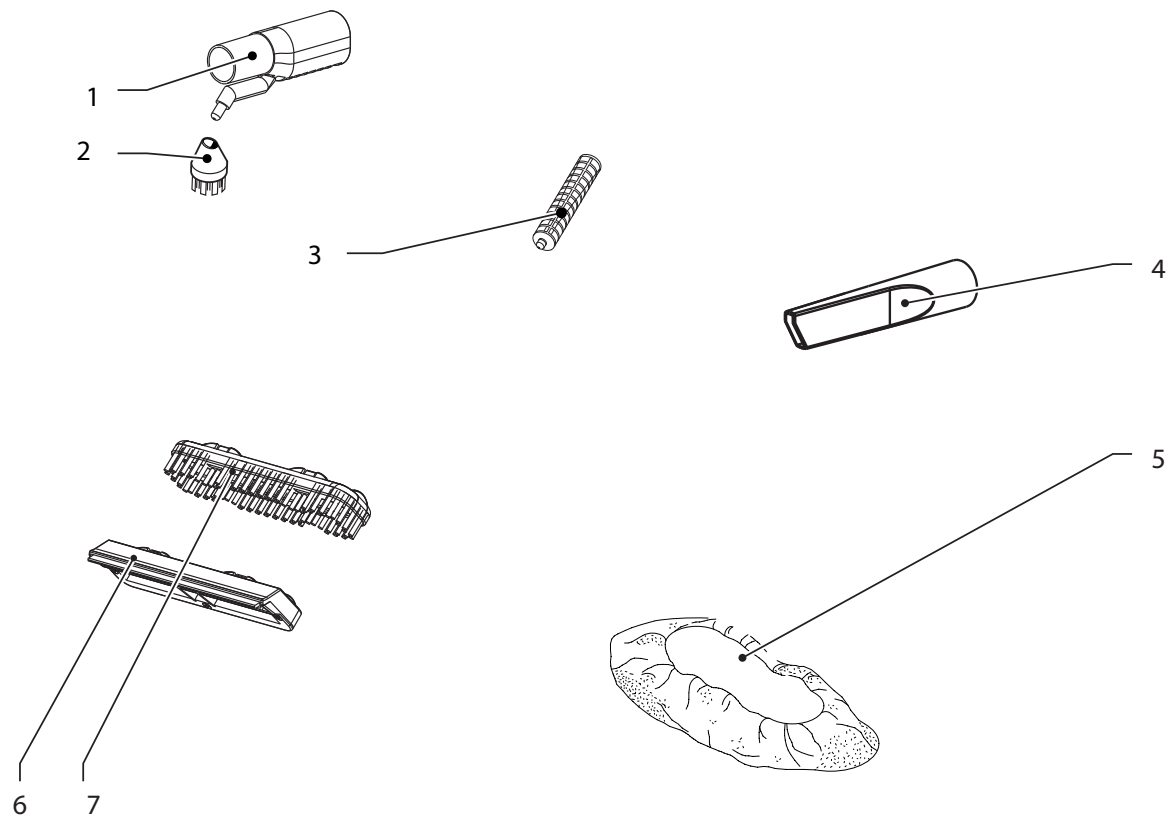
LAVASUPA VAPORE C/ASP.GV EGON VAC 220-240/50 EU LAVOR PRO - Filtri: validità 12/11/2019

**R54090351 - ASSIEME MANIGLIA -SV- COMPLETA (TASTO -GR- RAL.7016)**

Validità: dal 23/01/2017 al 31/12/9999

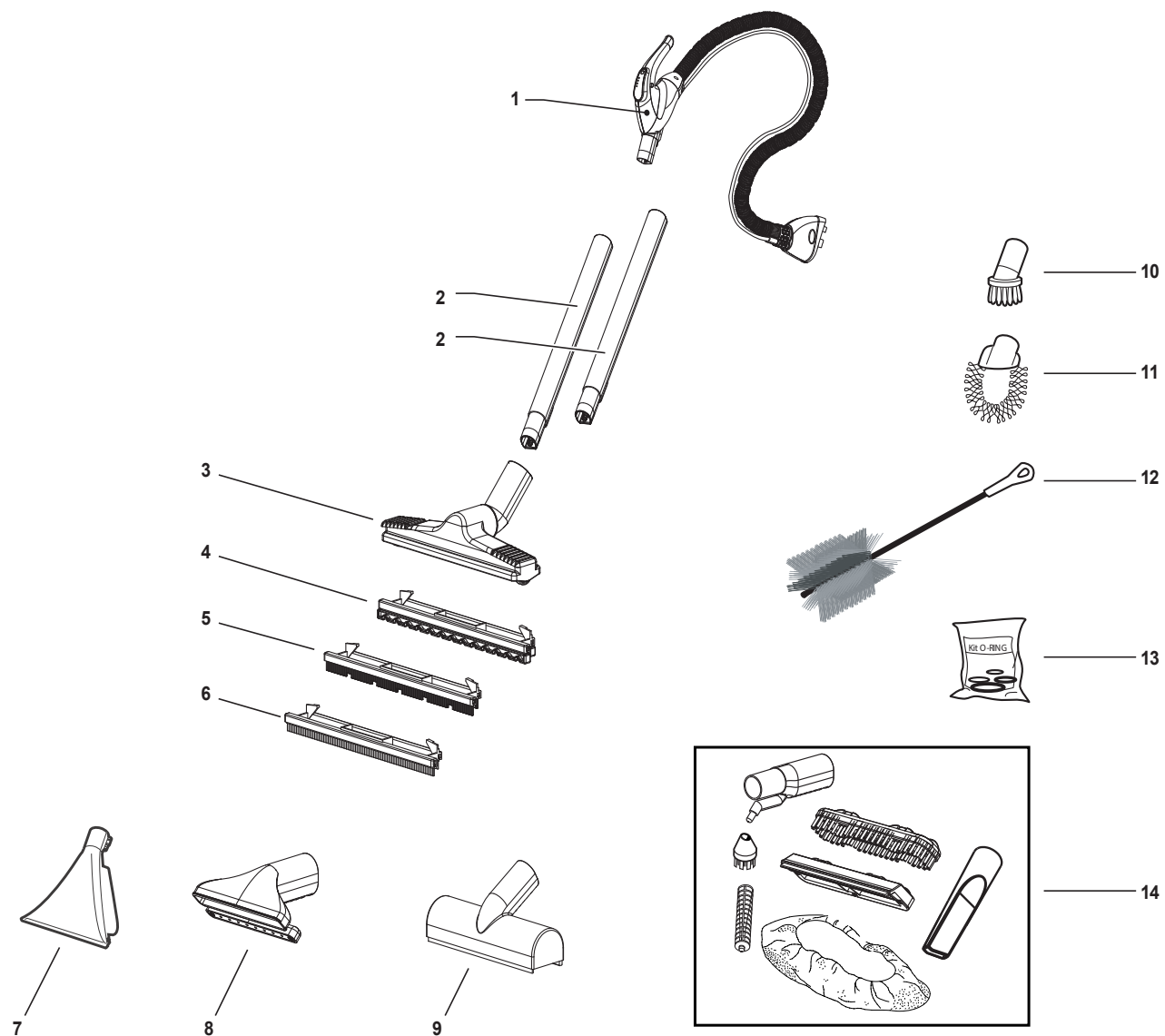
Pos.	Codice	Sostituito da	Q.tà	Acquistabile	Q.tà min.	Per manuten.	Descrizione
001	3.099.0176		1	Si	12		SPINA CILINDRICA 2x16 INOX UNII707
002	4.408.0411		1	Si	5		COPERCHIO PRESA ATT. RAPIDO -SV- GRIGIO RAL.7016
003	4.408.0332		2	No			TASTO MANIGLIA -SV- -GR- RAL. 7016
004	4.408.0409		1	Si	1		MANIGLIA PARTE SUP.-SV- GRIGIO RAL.7016
005	4.408.0126		1	Si	5		PRESA ATTACCO RAPIDO -SV-
006	4.408.0125		1	No			TASTO DX AGGANCIO MANIGLIA -SV-
007	4.408.0124		1	No			TASTO SX AGGANCIO MANIGLIA -SV-
008	4.408.0408		1	Si	1		MANIGLIA PARTE INF. -SV- GRIGIO RAL.7016
009	4.407.0014		1	No			MOLLA AD ELICA DI TORSIONE FIL O 0,9
010	3.099.0953		1	No			SPINA CILINDRICA 3x25 INOX UNII707
011	4.408.0175		1	Si	12		GUARNIZIONE PRESA VAPORE -SV-
012	4.407.0013		1	No			MOLLA Dm.7,7 FILO 0,75 L=40 ES P.00
013	4.408.0415		1	Si	9		PERNO COPERCHIO PRESA GRIGIO RAL.7016 -SV-
014	4.408.0176		1	No			TUBO ISOLENE 10x200 -SV-
015	4.418.0008		1	Si	6		TUBO CALZATO EPDM 4X8 L.300mm PER GN VAP
016	4.412.0046		1	No			CABLAGGIO SPINA -SV-
017	4.408.0272		1	Si	25		PORTAGOMMA M/M D.5 C/RAGGI (LA TIBLEND 6252H2G30)

D54120015/01



Pos.	Codice	Sostituito da	Q.tà	Acquistabile	Q.tà min.	Per manuten.	Descrizione
001	3.754.0257		1	Si	1		ADATTATORE VAPORE NERO -SV-
002	6.402.0071	6.405.0239	1	Si	1		PENNELLO PICCOLO ROTONDO PEK NERO
003	6.402.0105		1	Si	3		PROLUNGA ADATTATORE VAPORE NERO -SV-
004	3.754.0005		1	Si	6	EXT	LANCIA PIATTA D.35
005	3.099.1108		1	Si	4		CUFFIA PER SPAZZOLA L=300 ASPI RA VAPORE
006	3.754.0196		1	Si	4		TELAIO TERGIVETRO L=150 NERO X BOCCH.VAPORE
007	3.754.0197		1	Si	4		TELAIO SETOLATO L=150 NERO X BOCCH. VAPORE

D8406A0015/01



LAVASUPA VAPORE C/ASP.GV EGON VAC 220-240/50 EU LAVOR PRO - Filtri: validità 12/11/2019

### RACC84060015 - ACCESSORI

Validità: dal 22/11/2018 al 31/12/9999

Pos.	Codice	Sostituito da	Q.tà	Acquistabile	Q.tà min.	Per manuten.	Descrizione
001	5.211.0090		1	Si	1		ASS.TUBO FLEX 2mt -NERO- C/SPINA C/IMP.CHIUSA -SV-(06) NO LOGO
002	3.753.0127		2	Si	1		TUBO PROLUNGA NERO C/TASTO (SCARIC.) -SV-
003	3.754.0255		1	Si	1		CORPO PORTA TELAIO L=300 NERO PINZE NERE -SV-
004	3.754.0110		1	Si	4		TELAIO X MOQUETTE L=300 NERO -SV-
005	3.754.0109		1	Si	4		TELAIO X POLVERI L=300 NERO -SV-
006	3.754.0108		1	Si	3		TELAIO X LIQUIDI L=300 NERO -SV-
007	3.754.0271		1	Si	1		BOCCHETTA VAPORE ASPIRATO TRASP.L=110 C/UGELLO VENTAGLIO 1.5mm
008	3.754.0256		1	Si	2		BOCCHETTA VAPORE L=150 NERA C/TAMP.PUSH HERE
009	3.754.0215		1	Si	3		TERGIVETRO L=230 X BOCCH.VAP. 150 (NERO)
010	3.754.0204		1	Si	4		PENNELLO ANGOLABILE IN CRINE NERO
011	3.754.0121		1	No			ACCESSORIO CALORIFERI NERO -SV-
012	3.754.0175		1	Si	6		SCOVOLO ROSSO PVC -ZPT- L=580 UTILE L=180 D.60 -SV-
013	5.412.0002		1	Si	6		KIT RICAMBIO OR PER VAPORE -SV -
014	5.412.0015		1	Si	0		CORREDO ACCESSORI SV -VAX-